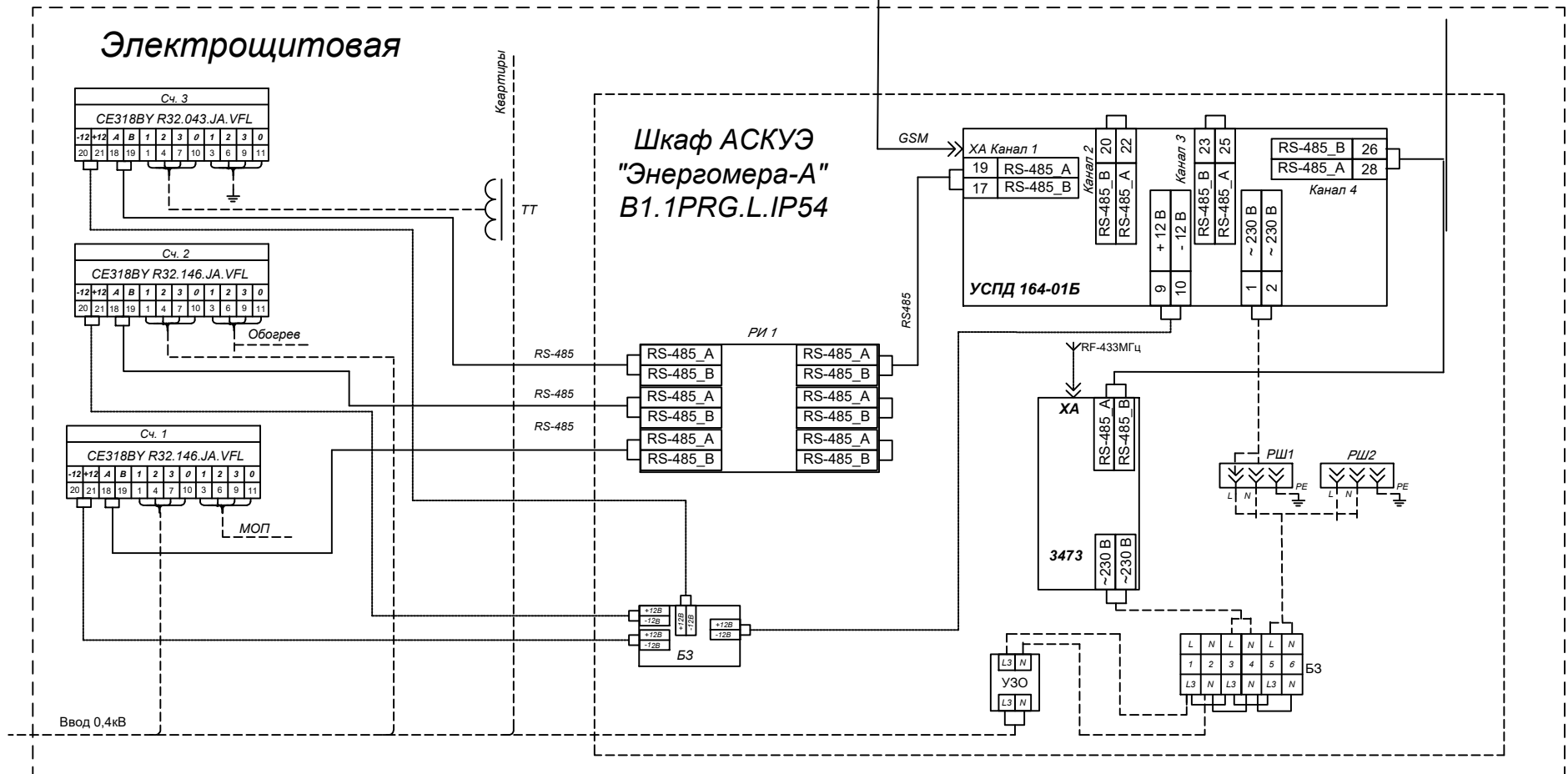


Типовая схема э/щитовой для беспроводной АСКУЭ



- УСПД – Устройство сбора и передачи данных УСПД-164-01Б
 РИ – Разветвитель интерфейсов
 БЗ – Блок зажимов
 РШ – Розетка
 Сч.1-Сч.3 – Счетчик типа СЕ318
 3172 – Радиомодем (совмещенный с PLC) 3473

- Примечание**
 1. Проводку внутри шкафа АСКУЭ выполнить проводом ПВ1 1.0 и кабелем НВГЭ 1(2)х2х0,52
 2. Провод в местах присоединения должен быть обжат наконечниками.
 3. Подключение к трансформатору тока осуществить через испытательную колодку.

Условные обозначения

- Информационные цепи
 - - - Цепи питания 220В (0,4 кВ)
 — Цепи питания 12В

Автоматизированная система коммерческого учета электроэнергии							
Изм.	Колич.	Лист	№ док.	Подпись	Дата		
Разработал							
Проверил							
Н.контр.							
Утвердил							
Схема э/щитовой со шкафом АСКУЭ					Стадия	Лист	Листов
					С		
					ФЗИП «ЭНЕРГОМЕРА» г. Минск		