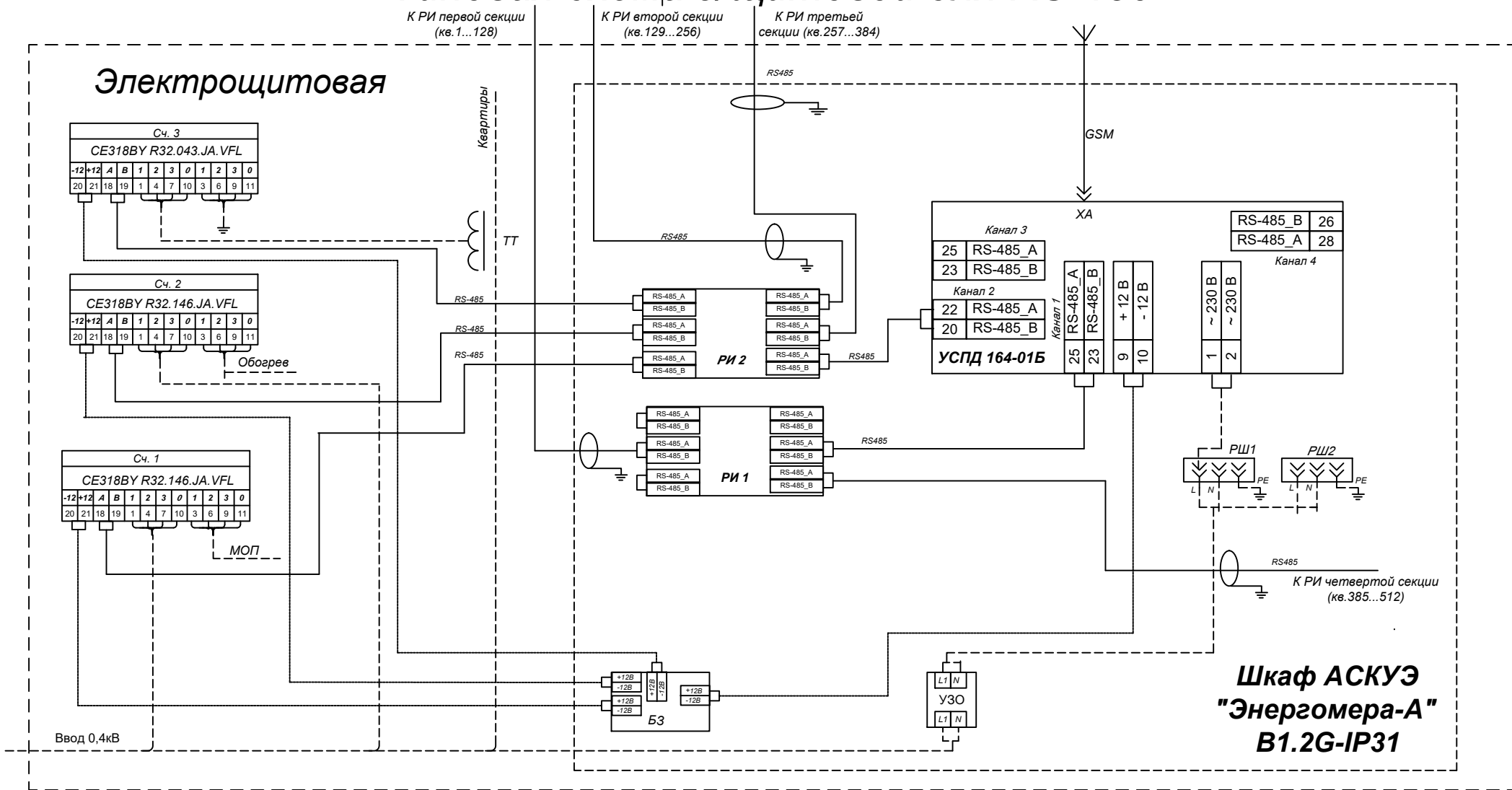


Типовая схема э/щитовой для RS-485



**Шкаф АСКУЭ
"Энергомера-А"
В1.2G-IP31**

- УСПД – Устройство сбора и передачи данных УСПД-164-01Б
- РИ – Разветвитель интерфейсов
- БЗ – Блок зажимов
- РШ – Розетка
- Сч.1-Сч.3 – Счетчик типа CE318

Примечание

1. Проводку внутри шкафа АСКУЭ выполнять проводом ПВ1 1.0 и кабелем НВПЭ 1(2)х2х0,52
2. Провод в местах присоединения должен быть обжат наконечниками.
3. Подключение к трансформатору тока осуществить через испытательную колодку.

Условные обозначения

- Информационные цепи
- Цели питания 220В (0,4 кВ)
- Цели питания 12В

Изм.	Колич.	Лист	№ док.	Подпись	Дата
Разработал					
Проверил					
Н.контр.					
Утвердил					

Автоматизированная система коммерческого учета электроэнергии

Стадия	Лист	Листов
С		

Схема э/щитовой со шкафом АСКУЭ

**ФЗИП
«ЭНЕРГОМЕРА»
г Минск**