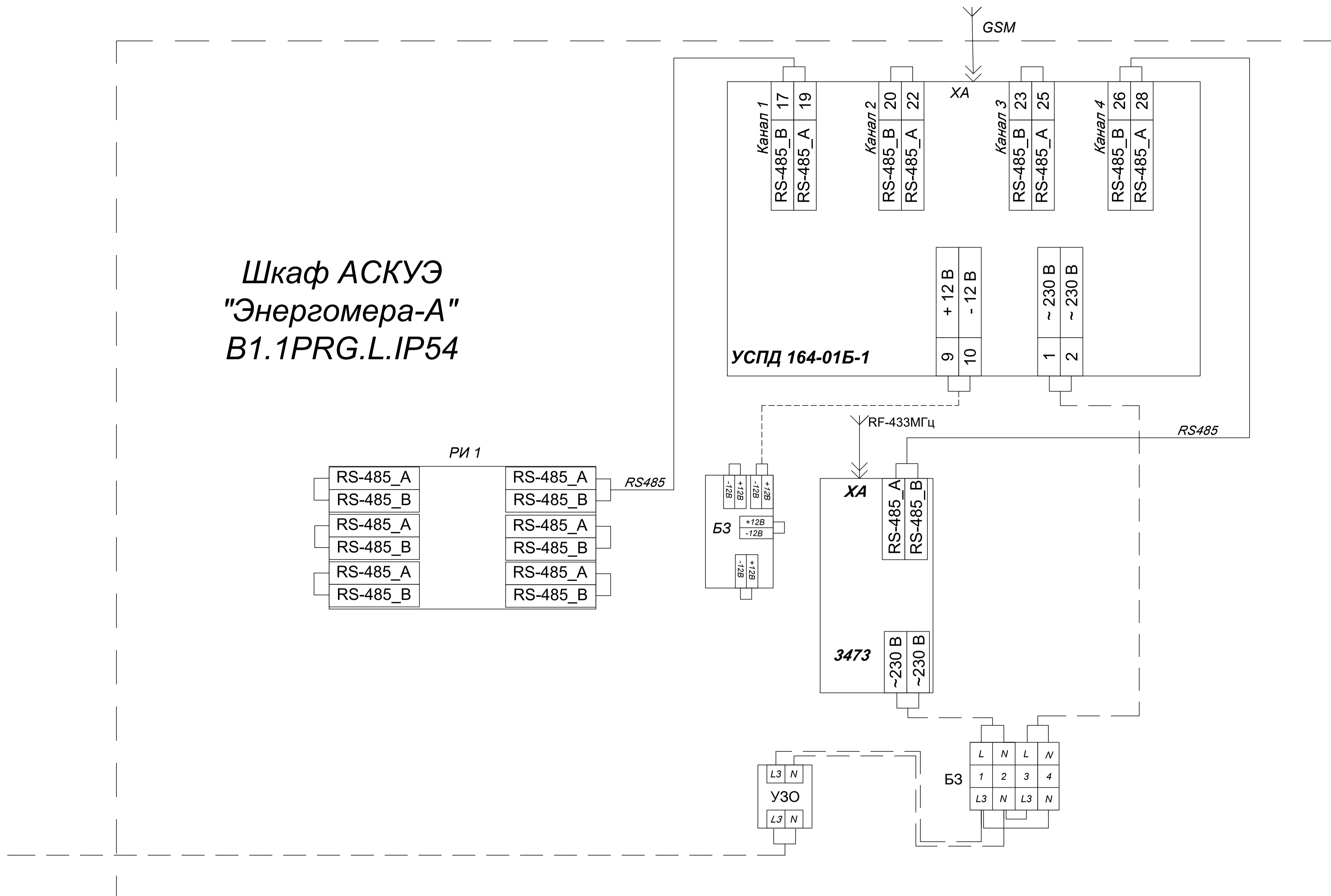


Типовая схема Шкафа АСКУЭ

Шкаф АСКУЭ
"Энергомера-А"
В1.1PRG.L.IP54



БЗ – Блок зажимов

Примечание

1. Проводку внутри шкафа АСКУЭ выполнить проводом ПВ1 1.0 и кабелем НВПЭ 1(2)х2х0,52
2. Провод в местах присоединения должен быть обжат наконечниками.

Условные обозначения

- Информационные цепи
- Цепи питания 220В (0,4 кВ)
- Цепи питания 12В (24 В)

						Автоматизированная система коммерческого учета электроэнергии		
Изм.	Колич.	Лист	№ док.	Подпись	Дата	Стадия	Лист	Листов
Разработал						С		
Проверил								
Н.контр.								
Утвердил						Схема шкафа АСКУЭ		ФЗИП «ЭНЕРГОМЕРА»