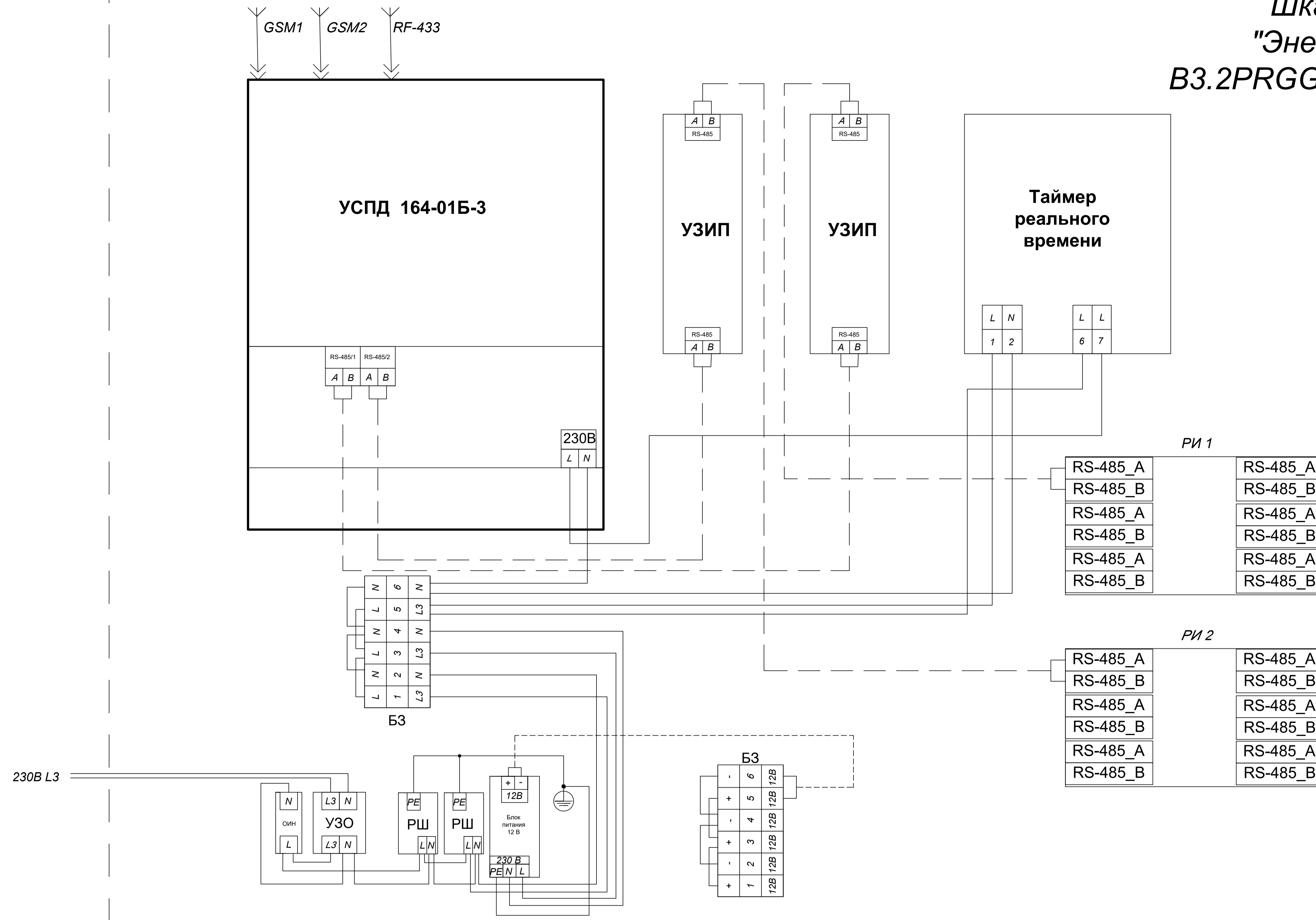


**Шкаф АСКУЭ
"Энергомера-А"
В3.2PRGG.SC-640x400x205**



Примечание
 1. Проводку внутри шкафа АСКУЭ выполнить проводом ПВ1 1.0 и кабелем НВПЭ 1(2)х2х0,52
 2. Провод в местах присоединения должен быть обжат наконечниками.

БЗ – Блок зажимов
 РШ – Розетка
 РИ – Разветвитель интерфейсов

Условные обозначения

----- Информационные цепи
 _____ Цепи питания 220В (0,4 кВ)
 - - - - - Цепи питания 12В (24 В)

						Автоматизированная система коммерческого учета электроэнергии		
Изм.	Колич.	Лист	№ док.	Подпись	Дата	Стадия	Лист	Листов
Разработал						С		
Проверил								
Н.контр.								
Утвердил						Схема шкафа АСКУЭ		ФЗИП «ЭНЕРГОМЕРА»